

ロールオーニング・エルバーネ
ニュースーパーマキシム

<スタンダードタイプ/ボックスタイプ>

日よけ 雨よけ 省エネ 節電

ROLL AWNING ELLE-BANNE SERIES





人に地球にやさしい空間、明るい未来へ繋がる環境づくり…。
 今できることからはじめよう、「オーニングで快適ECO環境」!!

オーニングで
 快適ECO環境 

日よけ

雨よけ

省エネ

節電

オーニング (Awning) とは、英語で「日除け」「雨覆い」を意味し、ヨーロッパでは古くから、機能と美しさを兼ね備えた日除けとして、店舗の店先や住宅の窓などに使用されてきました。日差しを適度に調整してこちよい風を取り入れ、屋外と室内の間に新しい快適空間を創出します。また、多目的な効能を有するオーニングは、健康指向の高まりや省エネ・節電対策などの環境配慮や社会貢献の視点からも、今、注目されてるエコアイテムです。



キャンパスを開閉して、日差しをコントロール!



夏場など日差しの強い時は、キャンパスを張り出して開口部周辺に日かげをつくり快適な環境を整えます。冬場など日差しの弱い時は、キャンパスを収納して太陽光を取り込みます。

オーニングを取付けた場合、エアコンの使用度は1/3に。66%の削減になり、省エネ・節電に貢献!
 (33%)

<窓面積10㎡で一日当りのエアコン使用度を比較>

■エアコン使用度 **100%** (標準3mmガラスの場合)
 ■エアコン使用度 **74%** (ブラインド・カーテンの場合)



標準3mmガラスの窓のある部屋での使用度を100%とした場合。
※早稲田大学理工学部木村教授研究室「オーニングの日射量への効果に関する研究報告書」より抜粋。



室内ブラインド・カーテンがついた部屋の場合は74%です。窓ガラスとカーテンの間の空気が、温室効果で温められ、室内を暖めます。

■エアコン使用度
 オーニングの場合 **33%**



オーニングがついた部屋では33%の使用度です。冷えすぎによる体調不良や夏風邪の発生も少なくなります。

エアコンへの負担を軽減し
 節電に効果的



～ 店舗・商業施設・公共施設・住空間・レジャー施設・工場物流施設など、快適環境をサポートします ～



有害紫外線カット

明るい可視光線を採り入れながらも、有害な紫外線をほぼ100%カット。



空間の有効活用

オーニングを設置することで、スペースを有効的に活用できます。



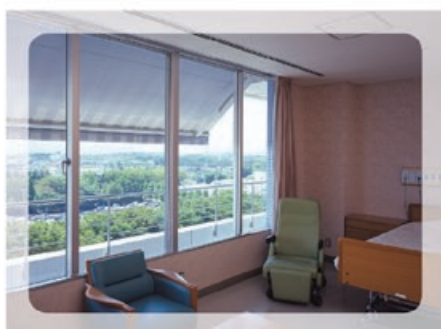
サイン・LED照明

フリルにロゴを入れて店舗の宣伝に。前枠LED照明で夜間も明るく節電対策。



スライバシー保護

気になる近隣からの視線をカット。目かくし効果で安心の空間へ。



冷房病予防

日よけは建物の外部が理想的。空調の冷えすぎによる体調不良を改善。



熱中症対策

夏場の強烈な日差しを遮り、直射日光から人々を守ります。



建物のドレスアップ

豊富なキャンパスカラーで建物の外観を美しく彩ります。



オーズンリビング

オープンリビングのある新しいライフスタイルを提案します。



喫煙スペースに

受動喫煙防止条例対策として、屋外に喫煙スペースを確保できます。



“エルバーネ・ニュースーパーマキシム”

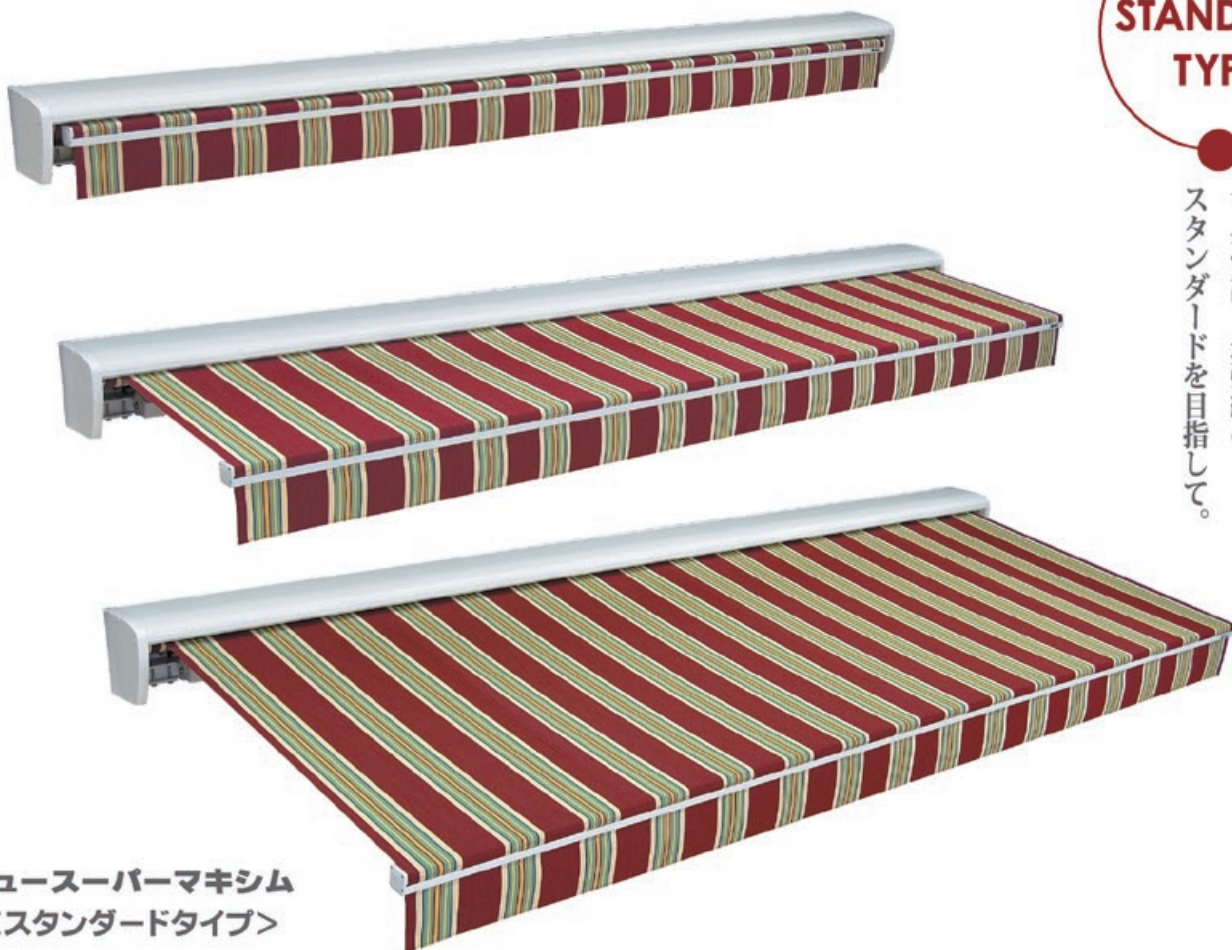
洗練された2つのフォルムがこちよい快適環境を創造します。

日本の風土に合わせて開発された、美しさと強さを求めたハイクオリティオーニング。
ワンランク上を目指した「スタンダードタイプ」と収納時の建物との調和に配慮した「ボックスタイプ」。
オーニングの新基準として追求した、強靭さ、操作性、意匠性…、その徹底したこだわりは、
上質の快適空間を育み、人に地球にやさしい、ナチュラルな ECO 環境を創造します。

強
靭
性

STANDARD
TYPE

世界へ誇る最強級の
スタンダードを目指して。



ニュースーパーマキシム ＜スタンダードタイプ＞

間口(W): 2,045 ~ 16,630mm
出巾(D): 1.0/1.5/2.0/2.5/3.0/3.5m
標準勾配: 15°/20°/25°/30°/35°/40°/45°
開閉方法: 手動/電動/電手動/電動リモコン



選べる開閉操作、広がるオーニングの可能性

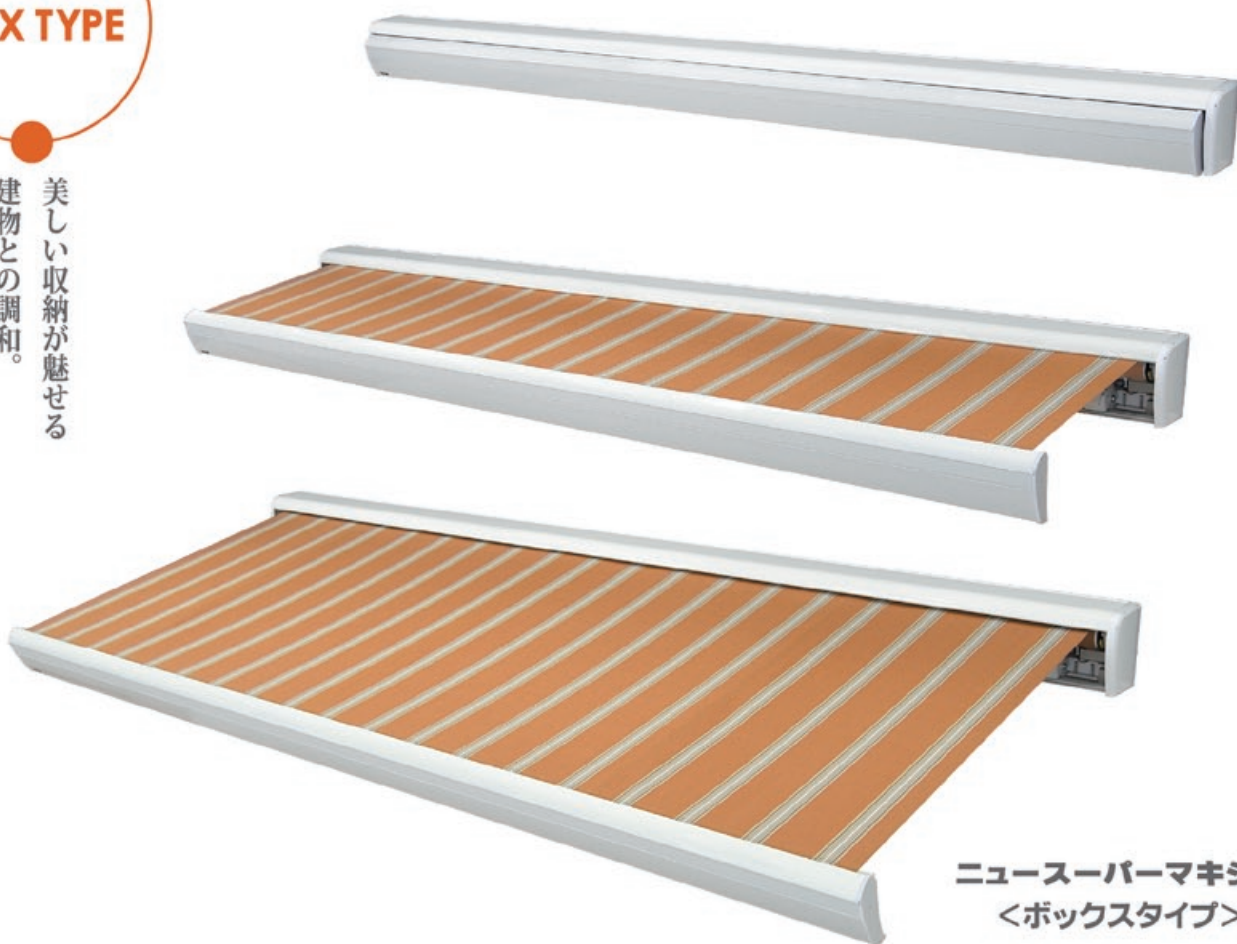


●手動：操作ハンドル ●電動：標準スイッチ ●電動：標準リモコン ●オプション：風力センサー等

収納
美

BOX TYPE

美しい収納が魅せる
建物との調和。



ニュースーパーマキシム
〈ボックスタイプ〉

間口(W): 2,045 ~ 5,710 mm
出巾(D): 1.0/1.5/2.0/2.5 m
標準勾配: 15°/20°/25°/30°/35°/40°/45°
開閉方法: 手動/電動/電手動/電動リモコン

信頼のロングラン。強靭さと適応力で選ぶなら「スタンダードタイプ」です。



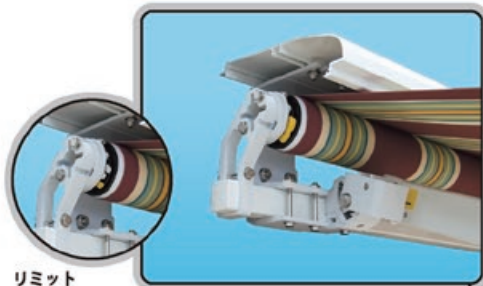
■受信機内蔵モーター（アルタス）
リモコン操作で開閉が行えます。



■電手動兼用モーター
停電などの非常時には、手動で開閉操作ができます。
(ギア比 27:1 / 55:1)



■手動ギア（PAT.P）
テンバル独自の逆転防止機構を標準装備。キャンバス破損の心配がありません。フリーセッティングにより装着も簡単。ギア比 15:1 で耐久性も向上、巻き上げ力も 30% 軽減（当社比）しました。



リミット
スイッチ

■モーター
規格内すべての間口、出幅に対応可能な高トルクモーター。スイッチ操作で開閉が行えます。

■巻取サポート（PAT.P）
※巻取サポートはポリエステル系キャンバス使用時での設定を推奨します。
2ピース構造の採用により、取付取外し及びメンテナンスも容易です。抜け出し防止の形状で巻取パイプのたわみ・はずれを防止します。回転ベルトのガイドにより、キャンバスの耐久性を高めています。



エンド
ブラケット

巻取パイプ

ベースパイプ

■上ケース用取付ブラケット
上ケースをボルト・ナットで固定します。
※上ケースはオプションです。



アーム



■上ケース用取付ブラケット
■上ケース用補助取付ブラケット



■天井用取付ブラケット



■壁付用取付ブラケット



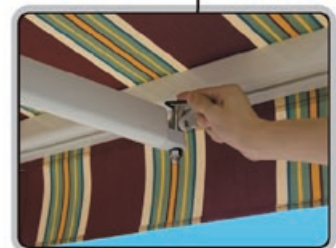
■ケース側板



■モーター



■アームブラケット
風による吹上げ・吹下げを防止。角度調整ボルトを2本から1本にし、作業性を向上させました。



■前枠金具（PAT.P）
どんなキャンバス角度でも前枠は垂直に設定できます。

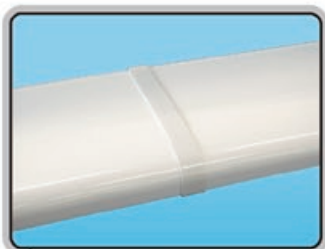
強風時の安心安全対策に、“振動センサー”新登場。

ROLL AWNING ELLE-BANNE
NEW SUPER MAXIM

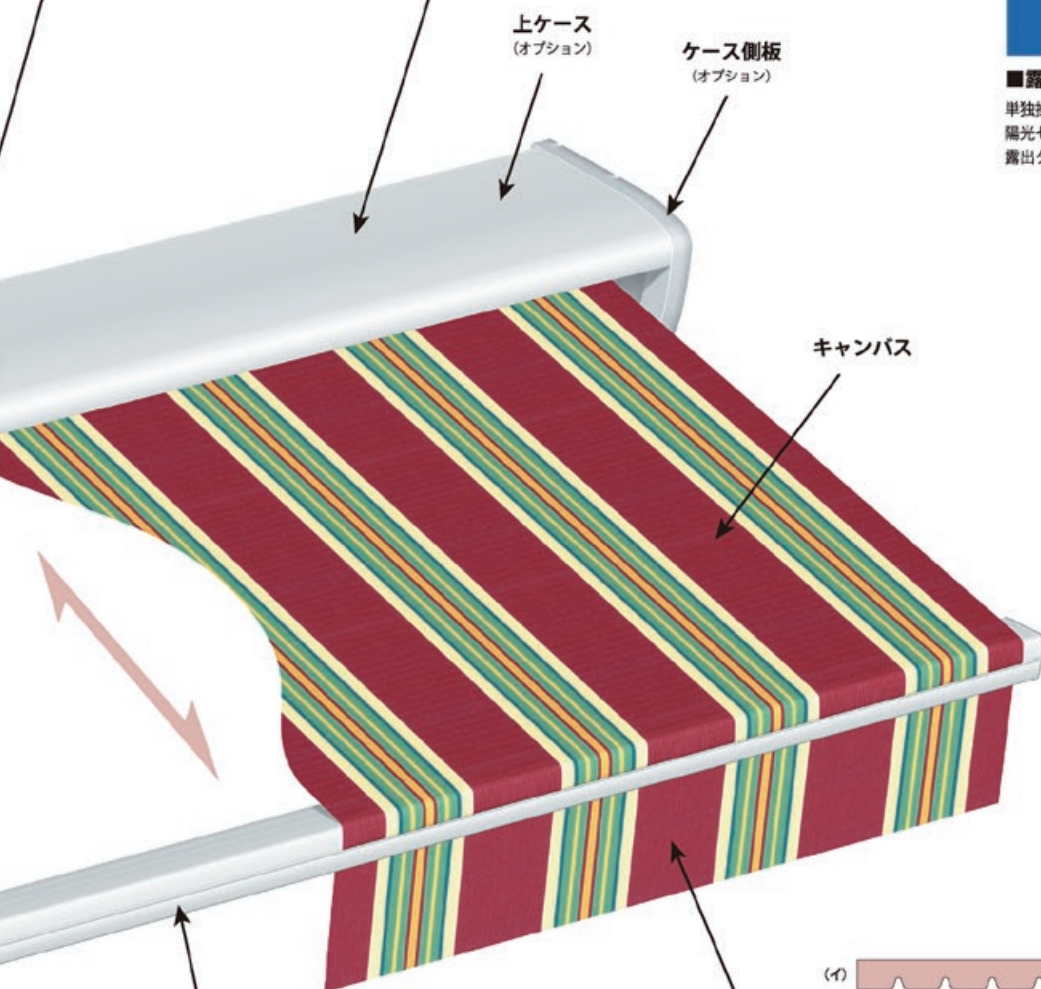
< STANDARD TYPE >



■上ケース用補助取付ブラケット
上ケースのたわみをおさえます。
※上ケースはオプションです。



■上ケースジョイントカバー
二連装・三連装の場合に使用し、
広範囲な間口に対応します。

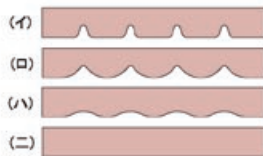


上ケース
(オプション)

ケース側板
(オプション)

キャンバス

フリル



■フリルパターン
前垂れ生地。4種類の中から選べます。



■前枠 (標準タイプ)
前枠へロール固定する事により、風等によるキャンバスの破損を低減します。



■樋付前枠 (オプション)
樋付によりキャンバスからの雨垂れを防ぎます。



■ローリングシェード前枠 (オプション：6間用間口までの設定)
西日などの直射日光から視界を妨げることなく商品を守ります。(メッシュキャンバス仕様の場合) 又、操作ハンドルは5種類の長さから選べます。(ギア比3:1)

■クランクハンドル

ハンドルの長さは5種類の中から選び下さい。



■クランクハンドル専用ホルダー (オプション)



■露出鍵付スイッチ (PAT.P) ■露出スイッチ (PAT.P)
単独操作と SM-1、CD-4 スwitchの外観は同じです。(結線方法は異なります)
日光センサー付きの場合は、別途専用スイッチとなります。
露出タイプ、鍵付タイプのほかに埋込みタイプもございます。



■リモコン (標準タイプ)
標準リモコンの他にも複数台の登録が可能なマルチリモコン等もご用意しています。



■振動センサー (アルタス専用オプション)
風によるオーニングの揺れを感知してキャンバスを巻き取る装置。強風対策に。



■LED照明前枠 (オプション)
省エネ・節電効果の高いLED照明を前枠に内蔵。LED管のソケットは安心の防滴・防湿仕様。店頭の商品や夜間のご使用時にオーニングの下場や周辺を明るく照らします。

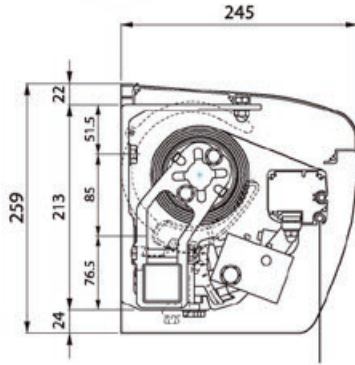


<LED照明用>
■露出鍵付スイッチ ※LED照明用スイッチは別途オプション品です。

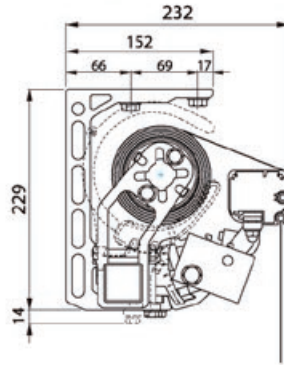
<スタンダードタイプ>

■断面図

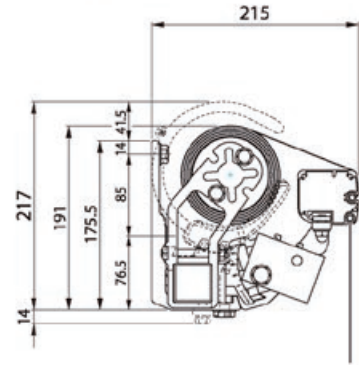
▼上ケースタイプ



▼天井付タイプ

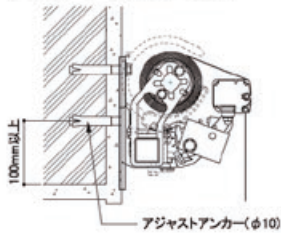


▼壁付タイプ

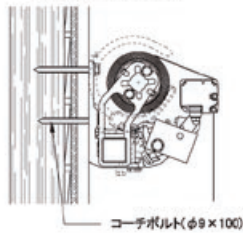


■標準納まり図

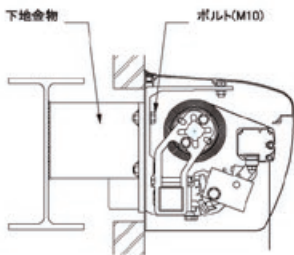
▼コンクリート造壁面納まり



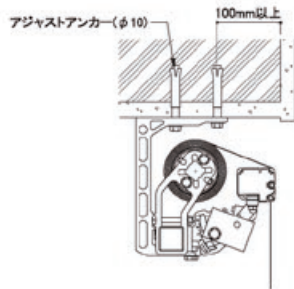
▼木造壁面納まり



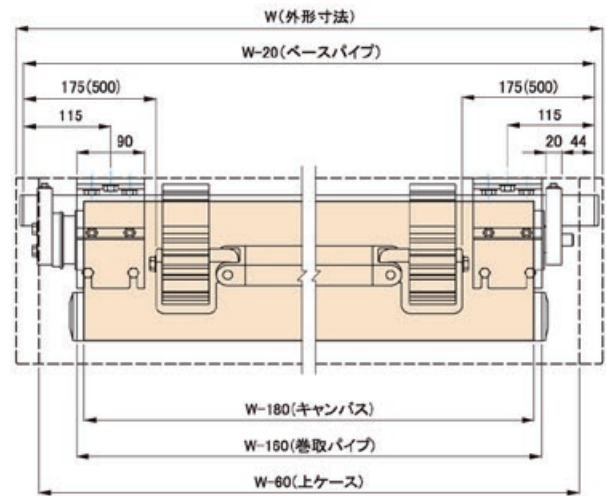
▼ALC造壁面納まり



▼コンクリート造天井納まり

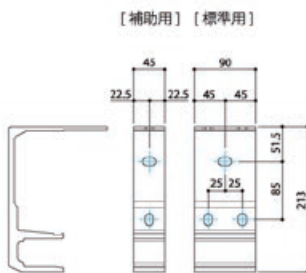


■標準構成寸法図



■取付ブラケット寸法

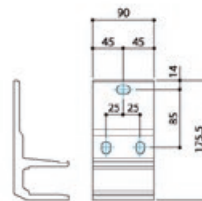
▼上ケース用



▼天井付用



▼壁付用



■最小間口寸法(外形寸法)W 単位:mm

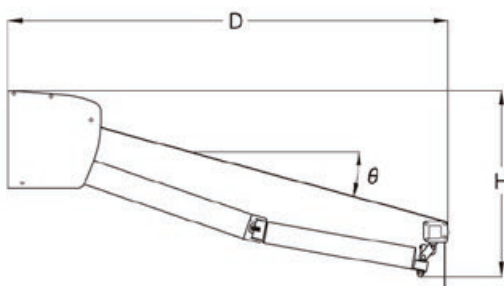
10 アーム		15 アーム	20 アーム	
1,770	手動 (1,550)	2,080	手動 (1,860)	2,580
	電動 (1,515)		電動 (1,825)	
	電手動 (1,550)		電手動 (1,860)	

25 アーム		30 アーム	35 アーム	
3,100	手動 (2,880)	3,600	手動 (3,380)	—
	電動 (2,845)		電動 (3,345)	
	電手動 (2,880)		電手動 (3,380)	

※() 寸法はアームブラケットを取付ブラケットの外側に設置した特殊な場合の納まりです。

■勾配寸法表

単位:mm

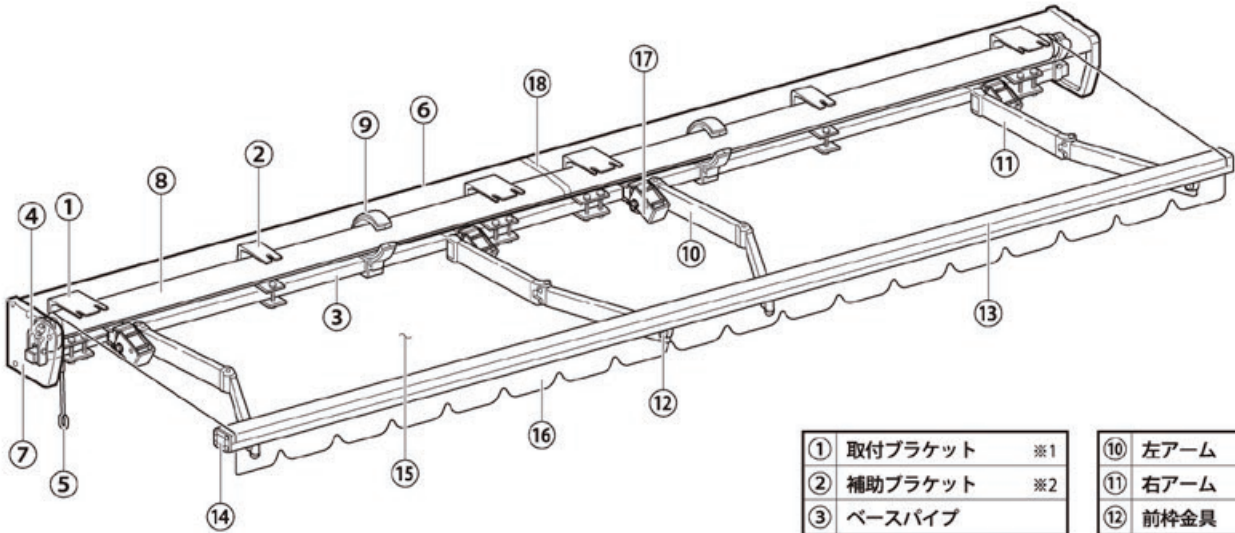


角度 (θ)	10 アーム		15 アーム		20 アーム		25 アーム		30 アーム		35 アーム	
	D	H	D	H	D	H	D	H	D	H	D	H
15°	1,106	469	1,434	557	1,877	678	2,344	803	2,793	923	3,236	1,042
20°	1,079	554	1,397	671	1,829	830	2,283	996	2,719	1,154	3,151	1,311
25°	1,044	636	1,351	781	1,767	977	2,205	1,181	2,625	1,377	3,041	1,571
30°	1,000	714	1,294	885	1,691	1,116	2,110	1,358	2,512	1,590	2,909	1,820
35°	949	786	1,227	982	1,603	1,247	1,199	1,525	2,379	1,791	2,755	2,054
40°	891	852	1,151	1,071	1,503	1,368	1,873	1,679	2,229	1,978	2,580	2,273
45°	828	912	1,067	1,153	1,393	1,479	1,734	1,822	2,063	2,150	2,387	2,475

※ [] の部分は標準設定外です。屋外で使用すると雨がたまる場合があります。
 ※天井付納まりのD寸法は17mm加算してください。H寸法は6mm減算してください。
 ※壁付納まりのH寸法は18mm減算してください。
 ※表内の数値は参考値ですので、設置時の目安としてご使用ください。
 ※途中使いをすると雨がたまりやすくなりますので、ご注意ください。

[2013.11]

■主要部材名称



- ※1. 取付け方法によって、壁付用、上ケース用、天井付用の3種類の設定があります。
- ※2. 間口規格によっては、使用しない場合もあります。
- ※3. 手動ギアは手動タイプでの設定です。その他に電動、電手動タイプの設定もあります。
- ※4. 上ケースはオプション設定です。 ※5. ケース側板は上ケースのセット部品です。
- ※6. 間口規格によっては、使用しない場合もあります。 ※7. アームの規格は6種類です。
- ※8. アーム規格 10 ~ 20 と 25 ~ 35 とでは、形状（ベースパイプへの取付け巾）が異なります。
- ※9. 2 ~ 3 連装で上ケース設定（オプション）の場合です。

① 取付ブラケット ※1	⑩ 左アーム ※7
② 補助ブラケット ※2	⑪ 右アーム ※7
③ ベースパイプ	⑫ 前枠金具
④ エンドブラケット	⑬ 前枠
⑤ 手動ギア ※3	⑭ 前枠キャップ
⑥ 上ケース ※4	⑮ キャンバス
⑦ ケース側板 ※5	⑯ フリル
⑧ 巻取パイプ	⑰ アームブラケット ※8
⑨ 巻取サポート ※6	⑱ 上ケースジョイントカバー ※9

■重量表

単位: kg

間口規格 外形寸法	機能 区分	アーム規格					
		1.0m	1.5m	2.0m	2.5m	3.0m	3.5m
2,045 mm (1.0間用)	手動	24.8	—	—	—	—	—
	電動	26.6	—	—	—	—	—
	電手動	27.3	—	—	—	—	—
2,525 mm (1.25間用)	手動	28.3	29.5	—	—	—	—
	電動	30.1	31.2	—	—	—	—
	電手動	30.8	31.9	—	—	—	—
2,980 mm (1.5間用)	手動	31.5	32.8	35.8	—	—	—
	電動	33.3	34.6	37.6	—	—	—
	電手動	34.0	35.3	38.3	—	—	—
3,435 mm (1.75間用)	手動	34.8	36.2	39.3	42.1	—	—
	電動	36.6	38.0	41.1	43.9	—	—
	電手動	37.3	38.7	41.8	44.6	—	—
3,890 mm (2.0間用)	手動	38.1	39.5	42.7	45.7	48.3	—
	電動	39.9	41.3	44.5	47.5	50.1	—
	電手動	40.6	42.0	45.2	48.2	50.8	—
4,345 mm (2.25間用)	手動	42.0	43.6	46.9	49.9	52.6	—
	電動	43.8	45.4	48.7	51.7	54.4	56.6
	電手動	44.5	46.1	49.4	52.4	55.1	57.3
4,800 mm (2.5間用)	手動	45.3	47.0	50.3	53.5	56.2	—
	電動	47.1	48.7	52.1	55.2	58.0	60.3
	電手動	47.8	49.4	52.8	55.9	58.7	61.0
5,255 mm (2.75間用)	手動	48.5	50.3	53.8	57.0	59.9	—
	電動	50.3	52.1	55.6	58.8	61.7	64.1
	電手動	51.0	52.8	56.3	59.5	62.4	64.8
5,710 mm (3.0間用)	手動	51.8	53.7	57.2	60.6	63.5	—
	電動	53.6	55.5	59.0	62.3	65.3	67.8
	電手動	54.3	56.2	59.7	63.0	66.0	68.5
5,965 mm (3.25間用)	手動	53.7	55.6	59.2	62.5	65.6	—
	電動	55.4	57.4	61.0	64.3	67.4	69.9
	電手動	56.1	58.1	61.7	65.0	68.1	70.6

間口規格 外形寸法	機能 区分	アーム規格					
		1.0m	1.5m	2.0m	2.5m	3.0m	3.5m
6,620 mm (3.5間用)	手動	71.2	73.9	80.1	79.4	83.5	—
	電動	74.8	77.5	83.7	83.0	87.1	90.5
	電手動	75.5	78.2	84.4	83.7	87.8	91.2
7,530 mm (4.0間用)	手動	77.7	80.7	87.0	93.1	90.8	—
	電動	81.3	84.2	90.6	96.7	94.4	97.9
	電手動	82.0	84.9	91.3	97.4	95.1	98.6
8,440 mm (4.5間用)	手動	84.2	87.4	93.9	100.0	98.1	—
	電動	87.8	91.0	97.5	103.6	101.7	105.4
	電手動	88.5	91.7	98.2	104.3	102.4	106.1
9,350 mm (5.0間用)	手動	90.8	94.1	100.8	107.1	112.6	—
	電動	94.4	97.7	104.4	110.7	116.2	112.9
	電手動	95.1	98.4	105.1	111.4	116.9	113.6
10,260 mm (5.5間用)	手動	98.7	102.2	109.1	115.5	121.3	—
	電動	102.3	105.8	112.7	119.1	124.9	129.6
	電手動	103.0	106.5	113.4	119.8	125.6	130.3
11,170 mm (6.0間用)	手動	105.2	108.9	116.0	122.7	128.6	—
	電動	108.8	112.5	119.6	126.2	132.2	137.1
	電手動	109.5	113.2	120.3	126.9	132.9	137.8
12,080 mm (6.5間用)	電動	126.4	131.0	140.7	137.0	143.2	—
	電手動	127.1	131.7	141.4	137.7	143.9	—
	電動	132.9	137.7	147.6	156.8	150.5	—
12,990 mm (7.0間用)	電手動	133.9	138.4	148.3	157.5	151.2	—
	電動	139.4	144.4	154.5	163.9	172.2	—
	電手動	140.1	145.1	155.2	164.6	172.9	—
13,900 mm (7.5間用)	電動	146.0	151.2	161.4	171.0	179.5	—
	電手動	146.7	151.9	162.1	171.7	180.2	—
	電動	154.6	159.9	170.4	180.1	188.9	—
14,810 mm (8.0間用)	電手動	155.3	160.6	171.1	180.8	189.6	—
	電動	161.1	166.6	177.3	187.2	196.1	—
	電手動	161.8	167.3	178.0	187.9	196.8	—

※重量は、オリジナルキャンバス (420g/m²) を含んだ本体重量です。
 ※上ケース付の場合は 2.1kg/m²として計算し、表内の数値に加算してください。
 ※積付前枠の場合は 0.4kg/m²として計算し、表内の数値に加算してください。

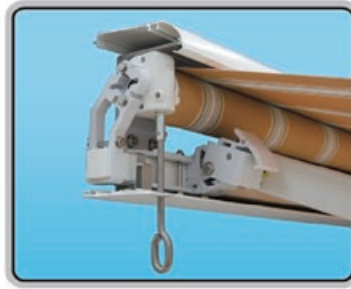
※ローリングシェード前枠の場合は 2.0kg/m²として計算し、表内の数値に加算してください。
 ※電動でリモコン内蔵式 (アルタス仕様) の場合では 0.2kg重量が重くなります。
 ※二連装の手動の場合、間口・アーム規格によっては巻取り操作が重い場合があります。

建物との調和。収納時の美しさで選ぶなら「ボックスタイプ」です。



■電手動兼用モーター

停電などの非常時には、手動で開閉操作ができます。
(ギア比 27:1 / 55:1)



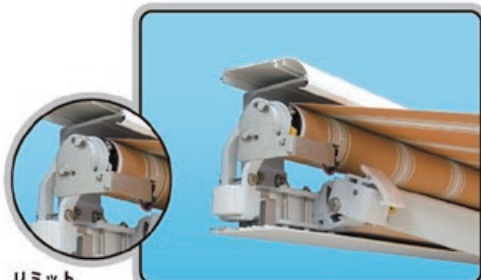
■手動ギア (PAT.P)

テンパレル独自の逆転防止機構を標準装備。キャンバス破損の心配がありません。フリーセッティングにより装着も簡単。ギア比 15:1 で耐久性も向上、巻き上げ力も 30%軽減(当社比)しました。



■巻取サポート (PAT.P)

※巻取サポートはポリエステル系キャンバス使用時での設定を推奨します。
2ピース構造の採用により、取付取外し及びメンテナンスも容易です。
抜け出し防止の形状で巻取パイプのたわみ・はずれを防止します。
回転ベルトのガイドにより、キャンバスの耐久性を高めています。



リミット
スイッチ

■モーター

規格内すべての間口、出幅に対応可能な高トルクモーター。スイッチ操作で開閉が行えます。



■前枠ガイド (PAT.P)

前枠収納時に適正な納まり位置を確保します。



■アームストッパー

アーム収納時にアームエルボ部と巻取リパイプの接触を防止します。

エンド
ブラケット

巻取パイプ

ベースパイプ

■上ケース用取付ブラケット

上ケースをボルト・ナットで固定します。



下ケース

アーム



■上ケース用取付ブラケット
■上ケース用補助取付ブラケット



■ケース側板



■モーター



■アームブラケット

風による吹上げ・吹下げを防止。角度調整ボルトを2本から1本にし、作業性を向上させました。



■前枠金具 (PAT.P)

どんなキャンバス角度でも前枠は垂直に設定できます。

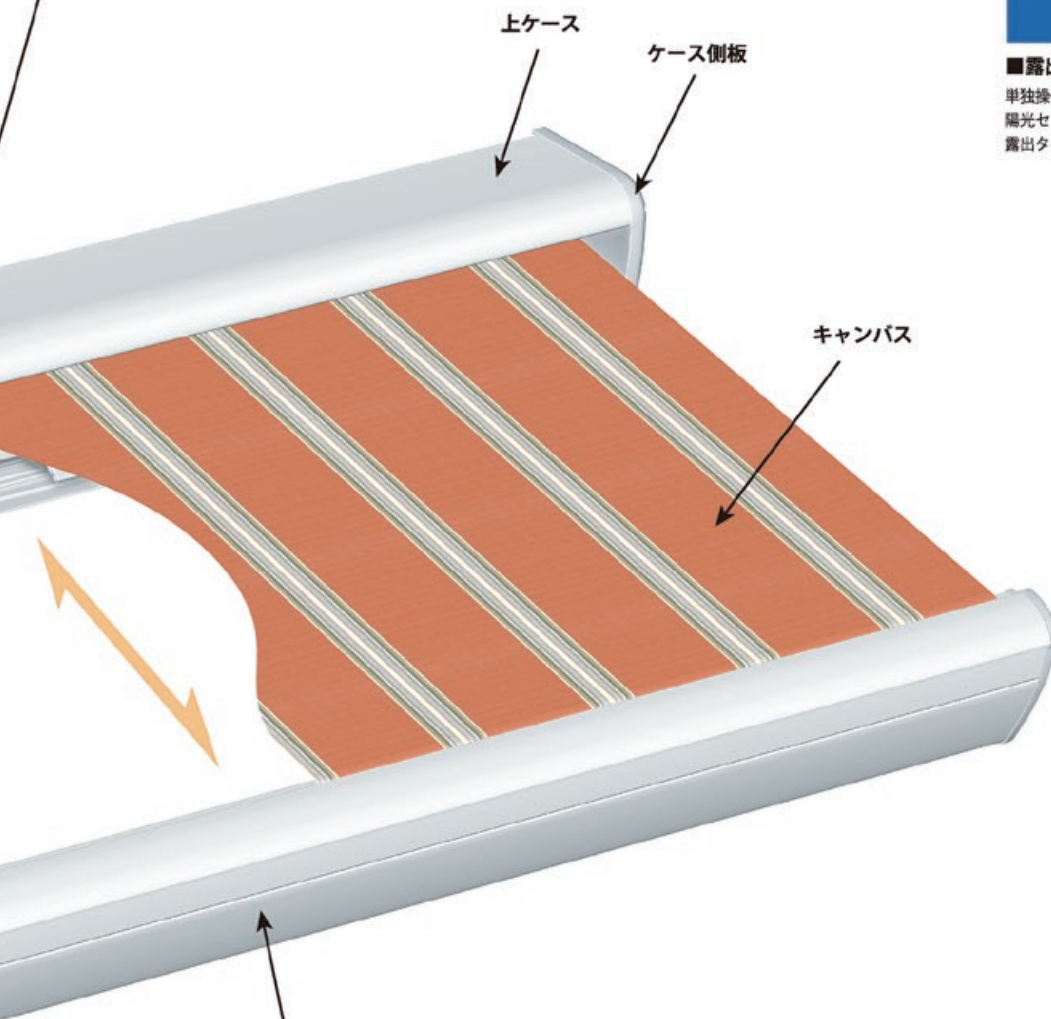


■上ケース・下ケース

コンパクト設計で、ボルト・ナットで確実に固定できます。下ケースはワンタッチのはめ込み方式となっています。

■上ケース用補助取付ブラケット

上ケースのたわみをおさえます。
 ※上ケースはオプションです。



■ボックス前枠

雨水の回り込み防止を考慮した形状に改良しました。



■ボックス前枠2ピースジョイント (PAT.P)

2ピース構造の採用により、前枠の下半分が後付けでき、施工時のアーム調整が容易になりました。

■クランクハンドル

ハンドルの長さは5種類の中からお選び下さい。



■クランクハンドル専用ホルダー (オプション)



■露出鍵付スイッチ (PAT.P)

単独操作と SM-1、CD-4 スwitchの外観は同じです。(結線方法は異なります) 日光センサー付きの場合は、別途専用スイッチとなります。



■露出スイッチ (PAT.P)

露出タイプ、鍵付タイプのほかに埋込みタイプもございます。

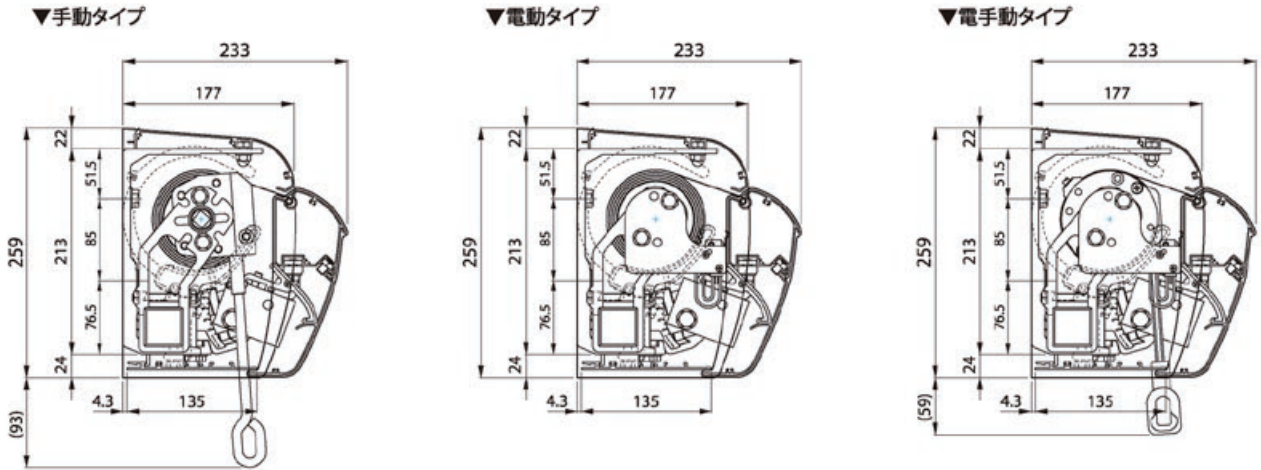


■リモコン (標準タイプ)

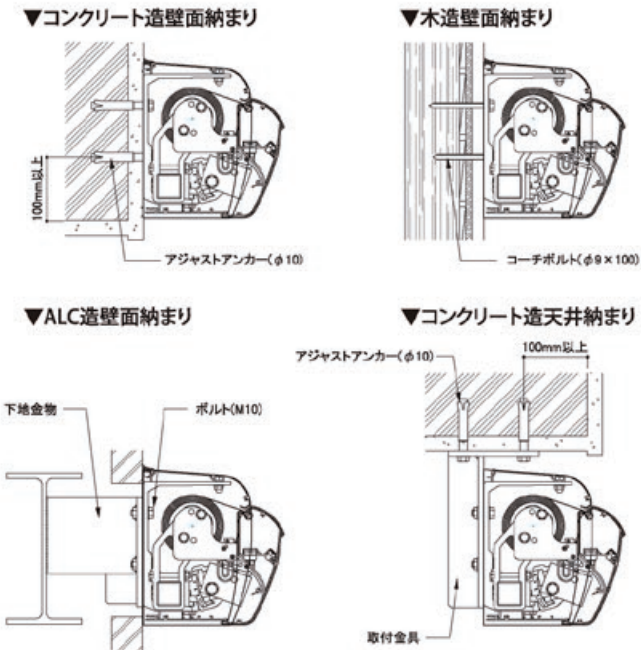
標準リモコンの他にも複数台の登録が可能なマルチリモコン等もご用意しています。

<ボックスタイプ>

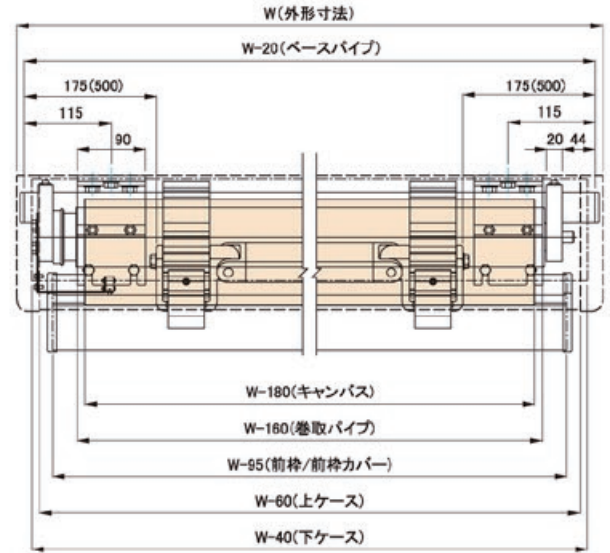
■断面図



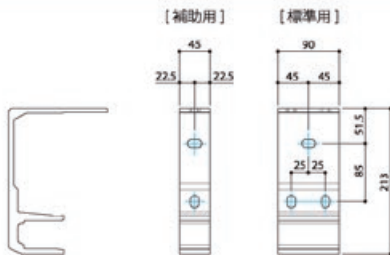
■標準納まり図



■標準構成寸法図



■取付ブラケット寸法



■最小間口寸法 (外形寸法) W

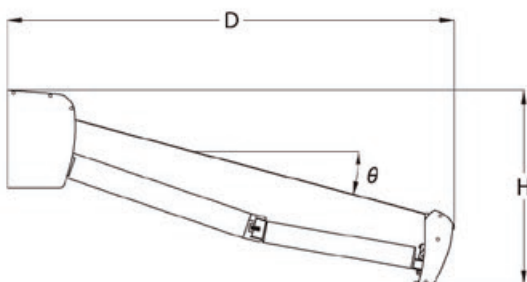
単位: mm

10アーム		15アーム		20アーム		25アーム	
1,770	手動 (1,550)	2,080	手動 (1,860)	2,580	手動 (2,360)	3,100	手動 (2,880)
	電動 (1,615)		電動 (1,925)		電動 (2,425)		電動 (2,945)
	電手動 (1,615)		電手動 (1,925)		電手動 (2,425)		電手動 (2,945)

※ () 寸法はアームブラケットを取付ブラケットの外側に設置した特殊な場合の納まりです。

■勾配寸法表

単位: mm



角度 (θ)	10アーム		15アーム		20アーム		25アーム	
	D	H	D	H	D	H	D	H
15°	1,122	500	1,448	587	1,891	706	2,358	831
20°	1,095	583	1,413	698	1,843	854	2,298	1,020
25°	1,061	662	1,367	804	1,782	998	2,221	1,202
30°	1,020	738	1,312	906	1,709	1,135	2,128	1,377
35°	971	809	1,248	1,002	1,624	1,265	2,020	1,542
40°	917	875	1,176	1,091	1,527	1,386	1,898	1,697
45°	857	935	1,096	1,174	1,420	1,497	1,763	1,840

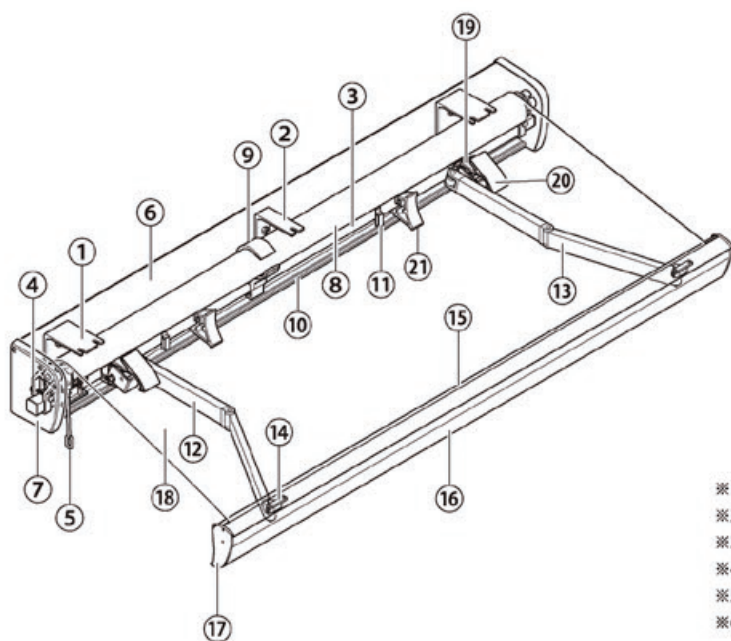
※ [] の部分は標準設定外です。屋外で使用すると雨がたまる場合があります。

※ 表内の数値は参考値ですので、設置時の目安としてご利用ください。

※ 途中使いをすると雨がたまりやすくなりますので、ご注意ください。

[2013.11]

■主要部材名称



① 取付ブラケット		⑫ 左アーム ※5
② 補助ブラケット ※1		⑬ 右アーム ※5
③ ベースパイプ		⑭ 前枠金具
④ エンドブラケット		⑮ 前枠
⑤ 手動ギア ※2		⑯ 前枠カバー
⑥ 上ケース		⑰ 前枠キャップ
⑦ ケース側板		⑱ キャンバス
⑧ 巻取パイプ		⑲ アームブラケット ※6
⑨ 巻取サポート ※3		⑳ 前枠ガイド
⑩ 下ケース		㉑ アームストッパー
⑪ 下ケースホルダー ※4		

- ※1. 補助ブラケットは、W=3,435 (1.75間用) より大きいサイズで使用します。
 ※2. 手動ギアは、手動タイプでの設定です。その他に電動、電手動タイプの設定もあります。
 ※3. 巻取サポートは、W=5,255 (2.75間用) より大きいサイズで使用します。
 ※4. 下ケースホルダーは、間口サイズによって、数が異なります。
 ※5. アームの規格は、4種類です。
 ※6. アーム規格 10～20 と 25 とでは、形状 (ベースパイプへの取付け巾) が異なります。

■重量表

単位: kg

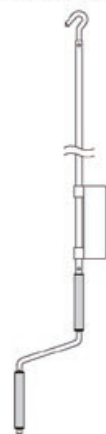
間口規格 外形寸法	機能 区分	アーム規格			
		1.0m	1.5m	2.0m	2.5m
2,045 mm (1.0間用)	手動	32.0	—	—	—
	電動	33.8	—	—	—
	電手動	34.5	—	—	—
2,525 mm (1.25間用)	手動	37.1	38.3	—	—
	電動	38.9	40.0	—	—
	電手動	39.6	40.7	—	—
2,980 mm (1.5間用)	手動	41.9	43.2	46.2	—
	電動	43.7	45.0	48.0	—
	電手動	44.4	45.7	48.7	—
3,435 mm (1.75間用)	手動	46.8	48.2	51.3	54.1
	電動	48.6	50.0	53.1	55.9
	電手動	49.3	50.7	53.8	56.6
3,890 mm (2.0間用)	手動	51.7	53.1	56.3	59.3
	電動	53.5	54.9	58.1	61.1
	電手動	54.2	55.6	58.8	61.8

間口規格 外形寸法	機能 区分	アーム規格			
		1.0m	1.5m	2.0m	2.5m
4,345 mm (2.25間用)	手動	57.2	58.8	62.1	65.1
	電動	59.0	60.6	63.9	66.9
	電手動	59.7	61.3	64.6	67.6
4,800 mm (2.5間用)	手動	62.1	63.8	67.1	70.3
	電動	63.9	65.5	68.9	72.0
	電手動	64.6	66.2	69.6	72.7
5,255 mm (2.75間用)	手動	66.9	68.7	72.2	75.4
	電動	68.7	70.5	74.0	77.2
	電手動	69.4	71.2	74.7	77.9
5,710 mm (3.0間用)	手動	71.8	73.7	77.2	80.6
	電動	73.6	75.5	79.0	82.3
	電手動	74.3	76.2	79.7	83.0

※重量は、オリジナルキャンバス (420g/m²) を含んだ本体重量です。

■操作用部品 (共通)

▼操作ハンドル



▼標準スイッチ



▼操作リモコン



■操作用部品

- 手動 : 操作ハンドルの長さを5種類から選んでください。
- 電動 : 標準スイッチが付属します。オプションで他のスイッチも選択できます。
- 電手動 : 標準スイッチが付属します。オプションで他のスイッチも選択できます。操作ハンドルの長さを5種類から選んでください。
- 電動リモコン : 標準リモコンが付属します。オプションで他のリモコンも選択できます。

■操作ハンドルの長さ

記号	100	145	170	195	220
長さ (mm)	1,000	1,450	1,700	1,950	2,200



電装品オプション

【センサーシステム】

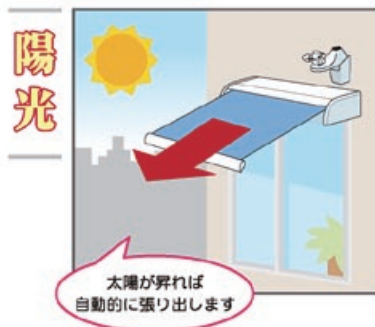
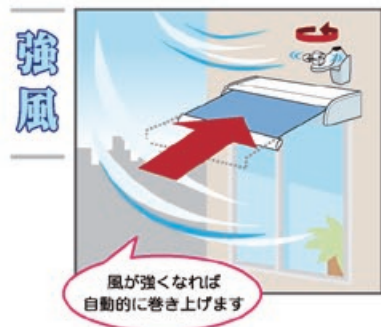
センサー制御によりオーニングを自動コントロールするシステム。強風を感じし保護機能により自動的に生地を巻取る風力センサーと振動センサー。日差しの状況を感じ、自動的に張出しや巻取りを行なう陽光センサー。人の手を煩わすことなく快適な空間をサポートします。また開閉スイッチ付で、マニュアル操作も可能です。

※風力センサー感知中は、陽光センサー、開閉スイッチ機能は働きます。 ※オプションで、リモコンシステムとの併用も可能。(SM1-Kのみ)
※振動センサーは、スタンダードタイプのアルタス専用のみとなります。



【風力センサー】

【風力・陽光センサー】



【SM1-K】



【振動センサー】

【一斉操作システム】

複数のオーニングをスイッチ1台で一斉に開閉することができるシステムです。専用スイッチを設置すれば、それぞれを個別操作することも可能です。また1台に対して複数のスイッチを設置したり、センサーシステムやリモコンシステムと組み合わせて使用することもできます。



【CD4-K】

【リモコンシステム】

部屋の内外を問わず、離れた場所からでもオーニングの開閉ができます。マルチタイプ(1つのリモコンで4台までのオーニングを個別に操作)のオプション設定も加わり操作性もアップ。センサーや一斉操作システムとの併用も可能。スイッチの代わりに手軽なリモコンでの操作が実現します。



【標準タイプ】



【マルチタイプ】



※スイッチ1台で一斉操作を行なう際は、オーニング台数分のCD4-Kが必要となります。
※一斉操作作用、個別操作用スイッチはCD4-K専用のスイッチが必要です。



※リモコンによる送信距離は、コンクリート壁を挟んで約20m。
※本リモコンは電波法に準じた特定小電力無線設備の認証品です。
※SM1-K・CD4-Kと併用してお使いになる場合は、専用の受信機となります。
※SM1-Jは使用できません。



【受信機】



【陽光ON/OFF切替機能付】
※電動リモコンタイプ専用。

【LED照明】



※スイッチは露出鍵付きボックス仕様です。(電源プラグ付き3mコード付風)
※前枠には、ソケット・ホルダー・配線(配線用電源コード1.0mを含む)等が組込まれた状態での出荷となります。
※前枠からアーム及び建物側までの配線(スイッチ等への配線)は現場作業となります。
※二連装、三連装の形材ジョイント部分は現場での結線作業が発生します。
※LED管の取り付けは現場作業となります。
※LED管の設置位置は現場に合わせて配置可能です。

安心のLED管を搭載。高性能でエコロジー、省エネ・節電対策に効果的です。

- 消費電力22Wは、従来の蛍光灯と比べて約半分
- 直下照度430lxは、従来の蛍光灯と同等の明るさ
- 独自の放熱構造により40,000時間の長寿命を実現
- アルミ合金+ポリカーボネート材で破損にも強い
- LED管のソケットは、防滴・防湿仕様なので安心
- パワーサプライ内蔵タイプなので、別途に安定装置は不要

LED照明 性能表	型番	FN1200DZ22W3ML01	照度(1m)	430lx
	入力電圧	AC90~240V(50/60Hz)	色温度	5,500K~6,000K
	消費電力	22W	平均演色評価数	Ra73
	寸法	管径Φ30mm 管長1,198mm	動作保証温度	-30℃~40℃
	口金	G13	照射角度	125°
	光源色	昼白色	寿命	40,000時間
	全光束	1750lm	主な材質	ケース:アルミ合金 / カバー:ポリカーボネート
発光効率	80lm/W	重量	420g	



ロールオーニング Q&A

Q. 風に対して安全ですか？

A. 安全にご使用していただく上で、オーニングが揺れるほどの強い風の時、またはそれが予想される時、目安として風速10m/秒程度以下の範囲でご使用下さい。(傘をさして歩きにくい程度の強さの風です)

Q. マンション・ビル等、高所への施工は何階までできますか？

A. 取付可能範囲として4～5階(標準設置高さGLから16m以下の範囲)までとしております。

Q. ALC造の壁面に直接取り付けできますか？

A. 取付ブラケット部に荷重がかかり、ALCが割れる、アンカー・ボルトがゆるむといった問題があります。構造体である鉄骨から下地処理を行って取り付ける必要があります。

Q. タイマーを使って操作はできますか？

A. タイマーによる操作は可能ですが、設定状況等の詳細は協議後の決定とします。(納期・価格は別途ご相談下さい)

Q. 電動タイプの電気料金はどれくらいですか？

A. 製品のサイズによって使用するモーター性能は異なりますが、最大時で算出すると1ヶ月にかかる電気代は約12円です。(最高出力モーターを使用したオーニングを1日に1往復させた場合での計算です) ※1kwh=23円として計算した場合。

Q. AC200Vの電源でも大丈夫ですか？

A. 規格品はAC100V仕様ですが、設置状況によりAC200V仕様も対応可能です。間口規格6間までの範囲に限ります。(納期・価格は別途ご相談下さい)

Q. 取付部分の強度はどのくらいあればいいですか？

A. 載荷荷重試験より、取付部の最大モーメント値はM=2,084.5N・m(212.7kgf・m)となっています。さらに安全率を考慮した上での構造体や下地部材が必要条件となります。

Q. 電動タイプで張り出すのにどれくらい時間がかかりますか？

A. 出巾によって異なりますが、製品の最大出巾3.5mで約1分かかります。

Q. 汚れたら掃除はできますか？

A. 本体・キャンパスの汚れは、台所用中性洗剤等でのふき掃除が可能です。しかし取り付け場所が高所なため、お客様による掃除は難しく販売店へのクリーニング依頼をお勧めします。(注意：クリーニング作業は保証期間内でも有料となります)

Q. 2×4の建物に施工はできますか？

A. 取付ブラケットを適正に固定するのに必要な下地(柱・梁)が入っているかどうかを確認する必要があります。下地のない場合は補強を行い、コーチボルトφ9×100で確実に固定して下さい。

Q. 本体の特殊色は対応可能ですか？

A. 規格品はホワイト色ですが、ご指定により吹付塗装による特殊色は対応可能です。(納期・価格は別途ご相談下さい)

Q. オーニングの角度調整は簡単ですか？

A. 取付後の角度調整も可能ですが専門技能が必要なため、取付工事の段階で調整する必要があります。取付後、自由に角度調整を希望される場合は、別機種(商品名：エルパティオ・プラス)をご指定下さい。

Q. モーターは防水構造ですか？

A. 防沫タイプで防水タイプはありません。モーターは雨水のかからない場所に設置するか、或いは雨よけカバー等で保護して下さい。

Q. 垂直に張り出しは可能ですか？

A. 本製品は水平ラインを基準として15°～45°の範囲で設定が可能です。それを越えて垂直までの仕様をご希望される場合は他機種(商品名：メロディー)をご指定下さい。

Q. 不燃のキャンパスはありますか？

A. ロールオーニング専用の不燃キャンパス「ニューファイブロン」をご用意しています。不燃材料の指定がある空間にもオーニングがご使用になります。

巻取りのできる 不燃材料・8色になって新登場

FR **ロールオーニング専用・不燃キャンパス**
ニューファイブロン (全8色) **New**

 V-01 〈ホワイト〉	 V-02 〈アイボリー〉	 V-03 〈ベージュ〉	 V-04 〈ブルー〉
 V-05 〈バーガンディ〉	 V-06 〈グリーングリーン〉	 V-07 〈シルバー〉	 V-08 〈ブラック〉

不燃材料認定番号
NM-3095
国土交通大臣認定

建築基準法第2条第9号及び
同法施工令第108条の2
(不燃材料認定)適合品

※出巾3m、3.5mでご使用される場合、キャンパスは全開状態で使用される事を推奨します。
途中使用でご使用されますと雨だまりする恐れがありますので、設定角度を増やしてご使用ください。
※生地の特性上、フリルには使用できませんのでご注意ください。

BXテンパル・オリジナルキャンパス

〔色数〕

キャンパス製品名	特長	記号	単色	ストライプ	原反幅	基布・加工	認定番号
ニューファイブロン	ロールオーニング専用・不燃キャンパス	V	8	—	102cm x 50m	ガラス繊維100%	不燃：NM-3095 防災：F-25231
メロディー	マットな質感の当社標準キャンパス	ME	22	6	94cm x 50m	ポリエステル100%	防災：F-07007
フツッ・コートFC	光沢感のあるフツッ加工キャンパス	FC	26	4	94cm x 50m	ポリエステル100%	防災：F-07008
アクレール	コットンライクな風合いのアクリルキャンパス	EL	22	10	120cm x 60m	ポリアクリル繊維100% パールガード加工	—

※表示内容は2014年5月現在のものです。 ※予告なくキャンパスの色数など変更する場合がありますので、あらかじめご了承ください。 ※キャンパスの色は印刷の特性上、実際と多少差が出ます。ご了承ください。
※アクレールシリーズは製品の特性上、防炎加工されておりません。 ※大量にキャンパスをご使用の際は、あらかじめご相談ください。 ※上記以外にも多数キャンパスをご用意しています。お問い合わせください。

スタンダードタイプ・待望の新オプション“LED照明”新搭載。店頭を明るく照らし集客効果を高めます。



■LED照明前枠 (オプション)

省エネ・節電効果の高いLED照明を前枠に内蔵。LED管のソケットは安心の防滴・防湿仕様。作業場などの改善、店頭の商品や夜間のご使用時にオーニングの下場や周辺を明るく照らします。



<LED照明用>
■露出鍵付スイッチ
※LED照明用スイッチは別途オプション品です。

省エネ・節電に貢献します

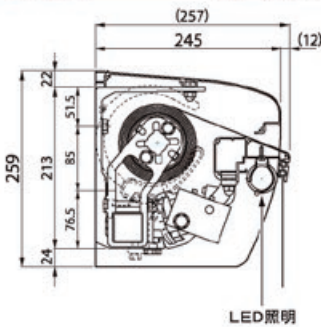
■LED照明取付け設定数量

	製品間口(W)	取付け設定数量(本)
単装	1,770 ~ 2,759 mm	1
	2,760 ~ 4,059 mm	2
	4,060 ~ 5,359 mm	3
	5,360 ~ 6,659 mm	4
二連装	6,660 ~ 7,959 mm	5
	7,960 ~ 9,259 mm	6
	9,260 ~ 10,559 mm	7
	10,560 ~ 11,859 mm	8
三連装	11,860 ~ 13,159 mm	9
	13,160 ~ 14,459 mm	10
	14,460 ~ 15,759 mm	11
	15,760 ~ 16,630 mm	12

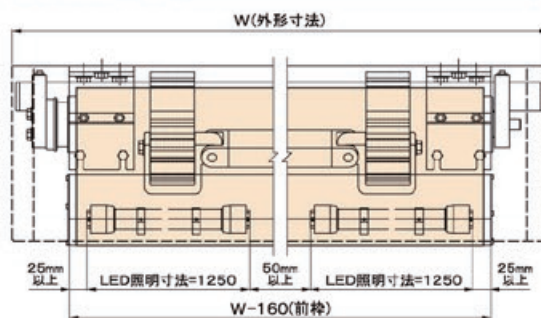
※スイッチは露出鍵付きボックス仕様です。
(電源プラグ付き3mコード付属)
※前枠には、ソケット・ホルダー・配線(給電用電源コード10mを含む)等が組込まれた状態での出荷となります。
※前枠からアーム及び建物側までの配線(スイッチ等への結線)は現場作業となります。
※二連装、三連装の形材ジョイント部分は現場での結線作業が発生します。
※LED管の取り付けは現場作業となります。
※LED管の設置位置は現場に合わせて配置可能です。

■LED管の性能等、製品詳細については、14ページをご覧ください。

■断面図 <上ケースタイプ>



■標準構成寸法図



⚠ エルバーネ「ニュースーパーマキシム」お取り扱い上の注意事項

- 開閉操作は必ず周辺に障害物がない事を確認してから行ってください。
- 次の場合は必ずキャンバスを巻き取ってください。
・大雨、降雪時、又はそれが予想される時。・キャンバスがバタつくほどの強い風、又はそれが予想される時(※目安として風速10m/s程度)。
・夜間及び留守にする時。
- キャンバス、フレーム等にぶら下がったり、物をぶら下げるなどの荷重をかけないでください。製品の破損原因となるおそれがあります。

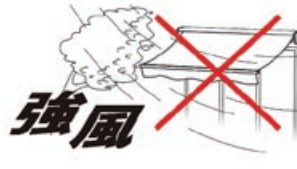
豪雨



雪



強風



荷重



- 開閉機器のモーター部分には雨水等が直接かからないようにしてください。
※保護ケースにより開閉機器のモーター部分へは雨水等が直接かからない構造になっていますが、完全な防水構造ではありませんので、雨水等が保護ケース内に流れ込むような環境や配線の取り回しなどには注意が必要となります。
- 巻取サポートの設定がある間口(3.0間以上)の場合、使用キャンバスや設置条件により異音が発生する場合がありますが、使用上は支障がありませんのでご了承ください。
- 安全に長期間ご使用頂くために、製品の定期的な点検を推奨しています。点検、部品の交換、生地の変更等、担当の販売店にお気軽にご相談ください。

●お問い合わせ・ご用命は

オーニング 日よけ tent のことなら、

BX BXテンパル
文化シャッターグループ

BXテンパル株式会社
<http://www.tenpal.co.jp>



オーニングで
快適ECO環境